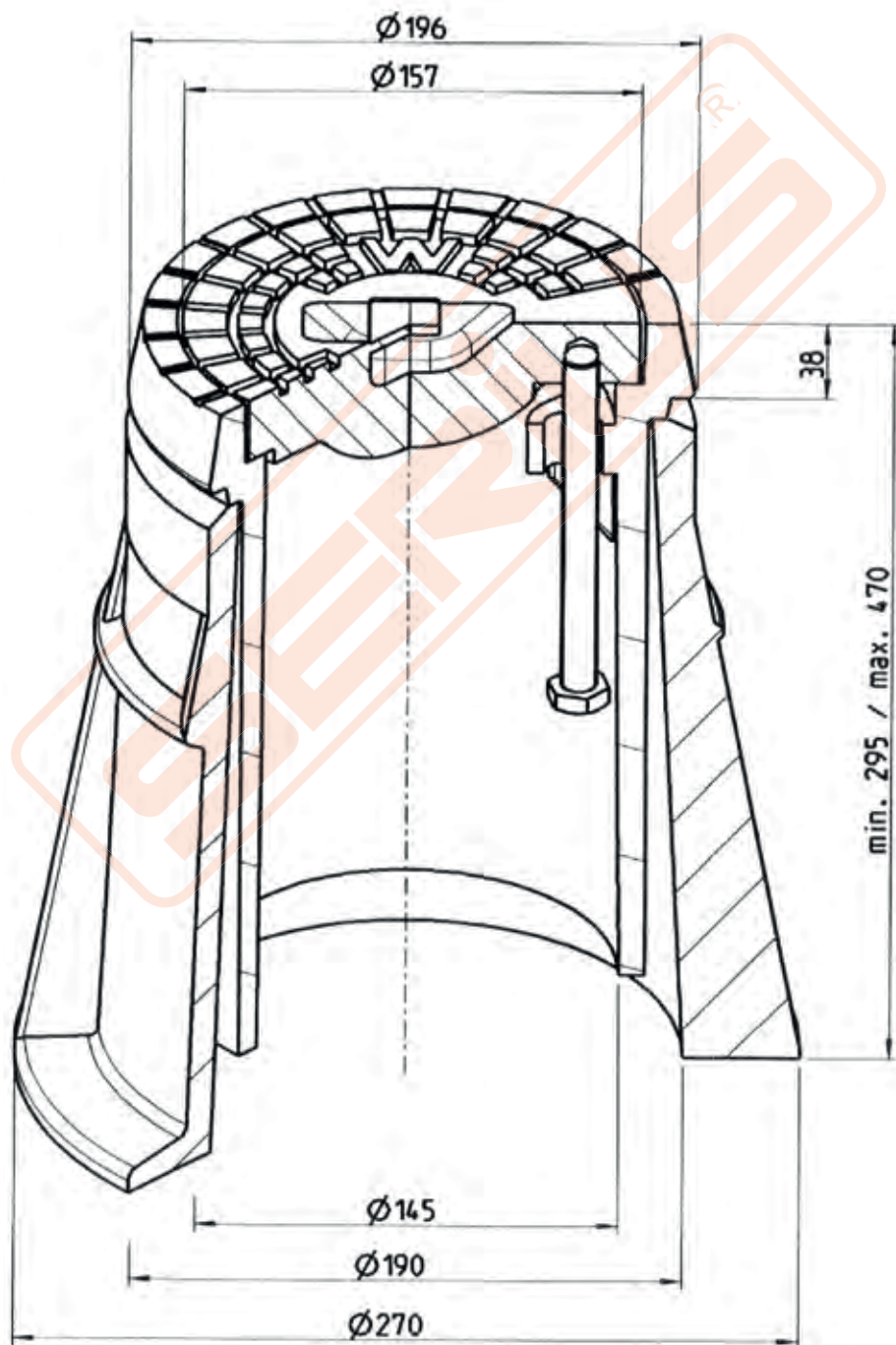


# TECHNISCHE ZEICHNUNG:

MODELL: 4056 V



**DIN 4056:**

Wird eingesetzt bei Absperrventilen. Absperrventile benötigt man um bei Reparaturen eine Leitung druckfrei zu bekommen. Teilweise werden die Kappen auch entgegen der DIN bei Hausanschlüssen verwendet. Der Deckel ist mit „W“ beschriftet. Das „W“ soll immer in Fließrichtung oder bei Ringleitungen in Richtung des Rohrverlaufs stehen.

**Modellvarianten:**

starr und höhenverstellbar

