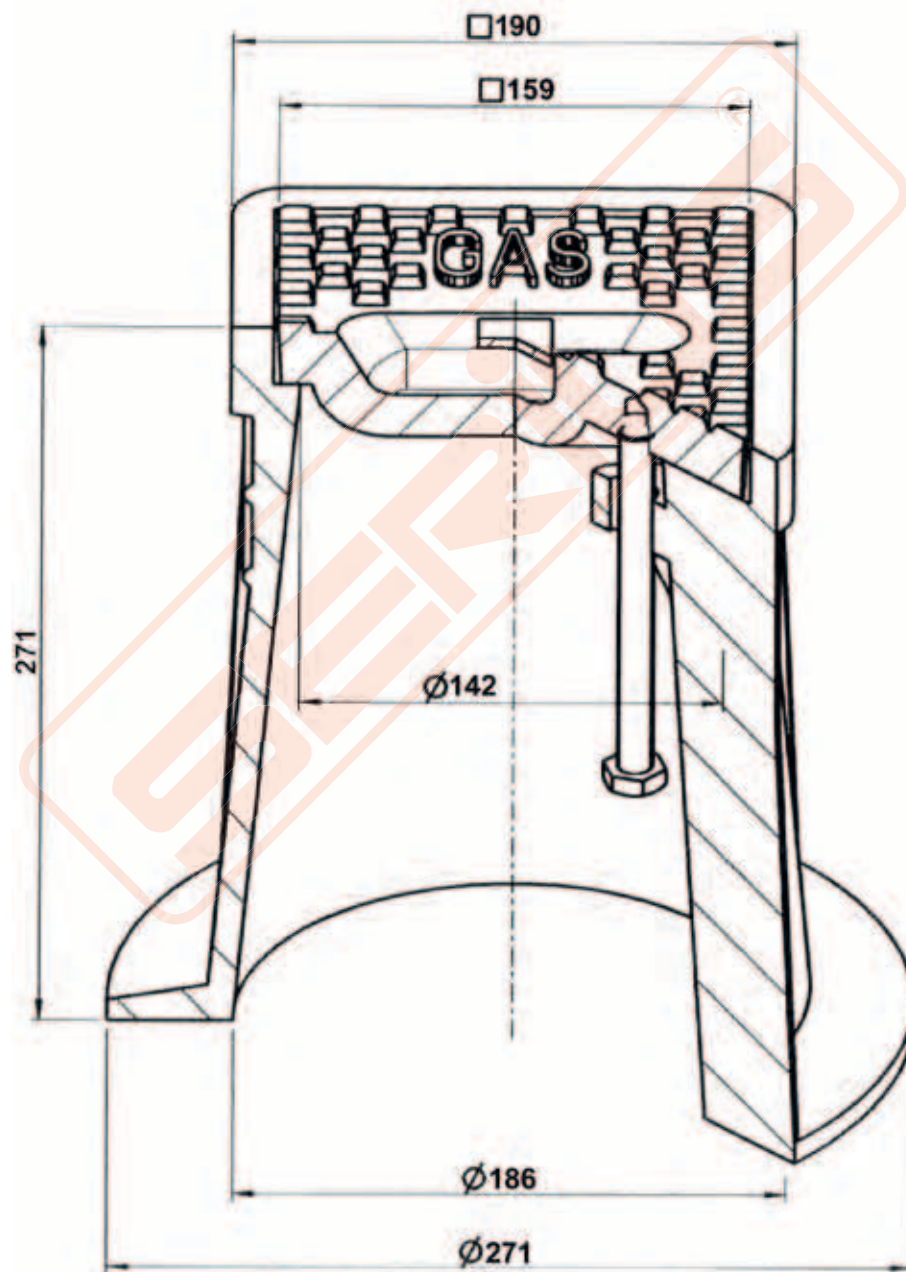


TECHNISCHE ZEICHNUNG: MODELL: 3581 S



DIN 3581:

Bei Gasleitungen die am häufigsten eingesetzte Kappe. Es gibt drei verschiedene Kennzeichnungen:

- = Absperrvorrichtung
- + = Kontrollrohr
- = Kondensatsammler (Ausblasarmatur)

Der Deckel ist mit „GAS“ beschriftet.

